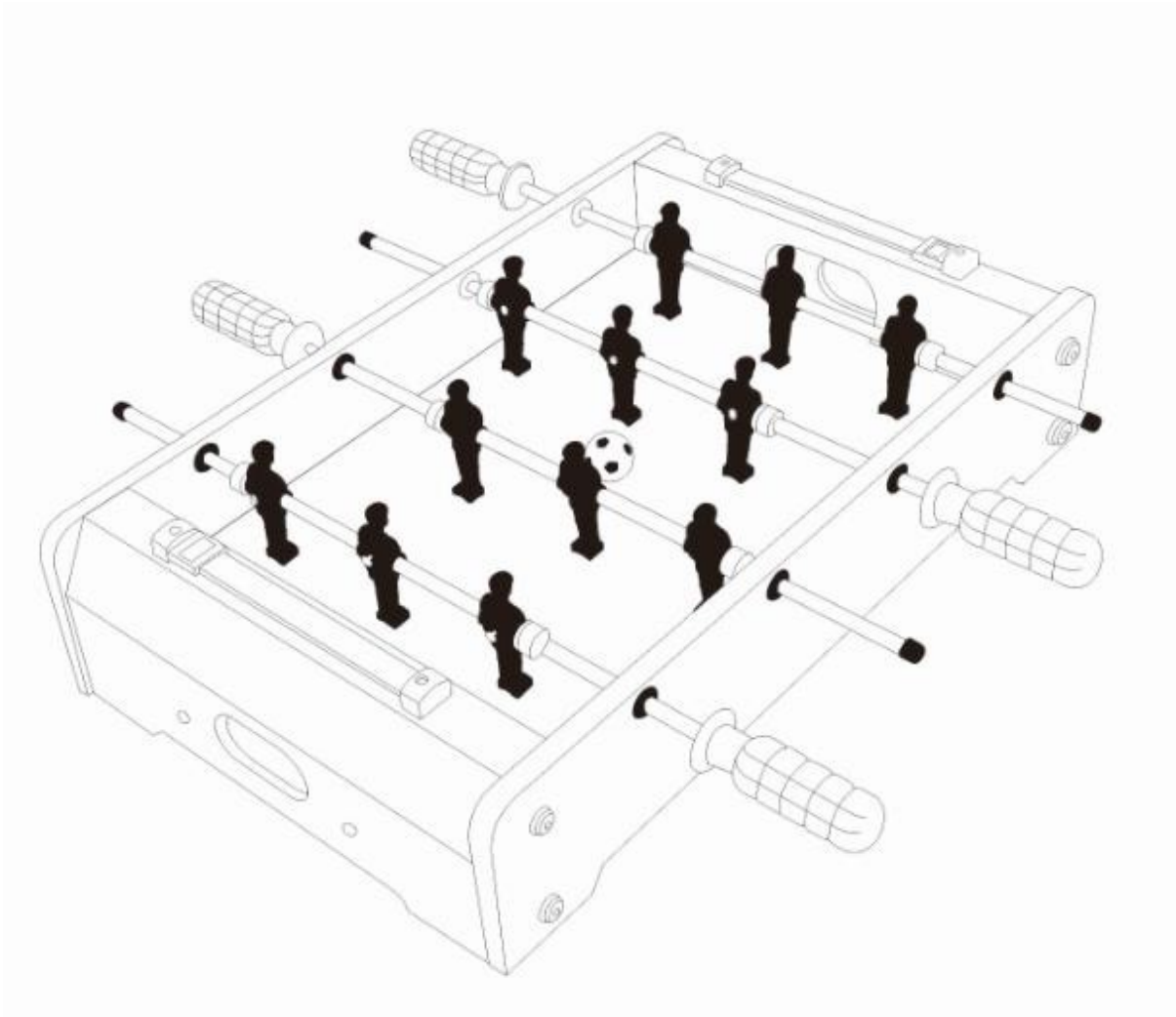




INSTRUCȚIUNI DE
INSTALARE

Numărul produsului:
4817





















Mielőtt hozzá kezdende az összeszereléshez ellenőrizze a mellékelt alkatrészeket, hogy hiánytalanul meg e vannak.
(Az alkatrészek mellékelve vannak a dobozban)

CAUTIONS!

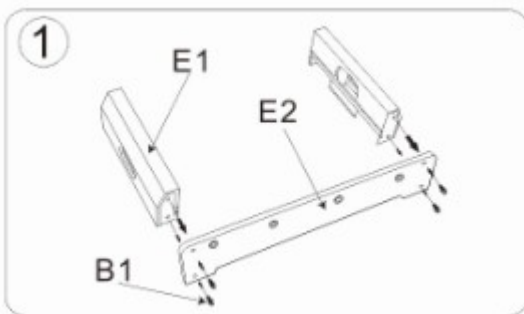
Az összeszerelést felnőtt végezze, vagy legalábbis felnőtt felügyelete alatt!!!

SUBDIVIZIUNI

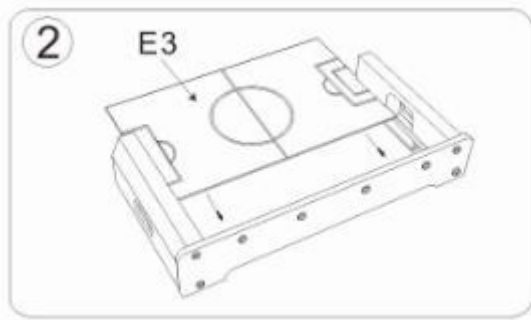
PARTS:

Number		Qty	Number		Qty			
A1		x 2	E1		x 2	Home Team		
A2		x 4	E2		x 2	T1		x 1
A3		x 4	E3		x 1	T2		x 1
B1		x 8	E4		x 2	Away Team		
B3		x 4	E5		x 8	T3		x 1
C1		x 1	E6		x 8	T4		x 1
			E7		x 2			
			E8		x 4			

CONTACT



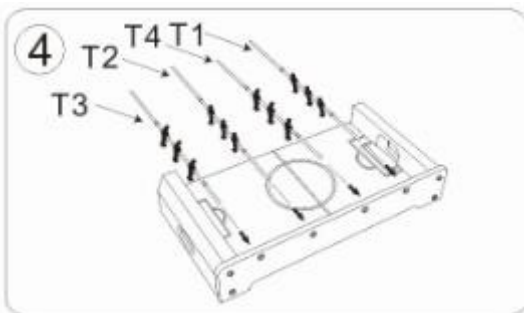
Înfășurați partea lungă cu părțile scurte, așa cum se arată în imagine.



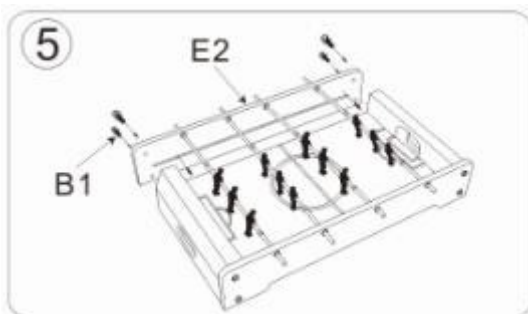
Apoi, introduceți pista de joc, folosind diagrama.



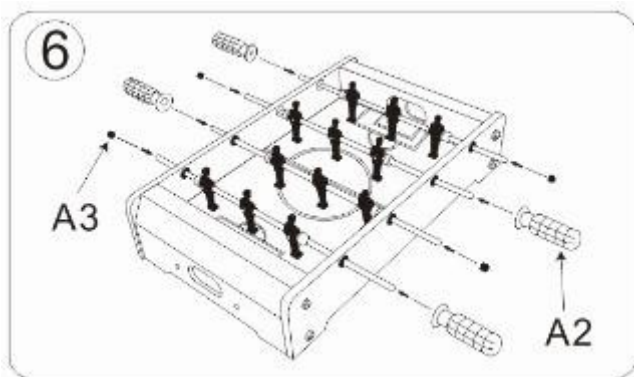
Glisați 1 bucată de șaibă E6 cu partea dreaptă spre player și așezați-o pe marginea celorlalte mânere. Apoi, completați această operațiune prin glisarea atât a E5 cât și a cauciucului pe mânere. Împingeți șaiba și cauciucul foarte aproape de jucători.



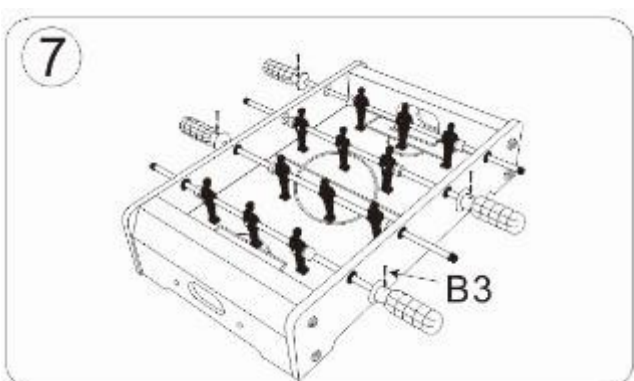
Introduceți mânerele prin găurile din partea mai lungă. A se vedea diagrama.



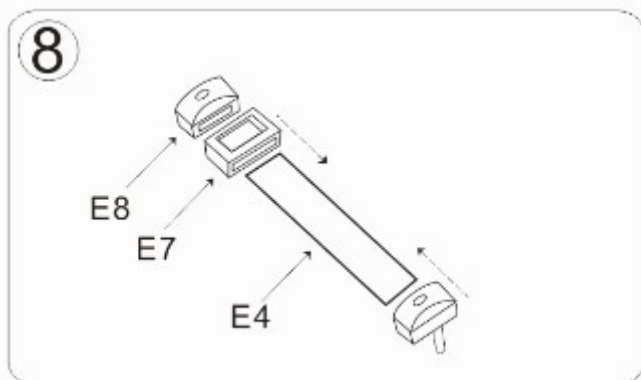
Apoi se montează ultima parte lungă pe mânere și, în final, se fixează cu șuruburi.



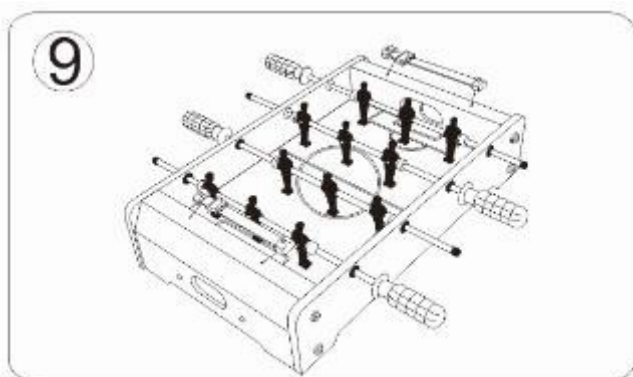
Așezați capetele și cele 6 mânere pe mânere, apoi asigurați-vă că fiecare mâner se potrivește bine.



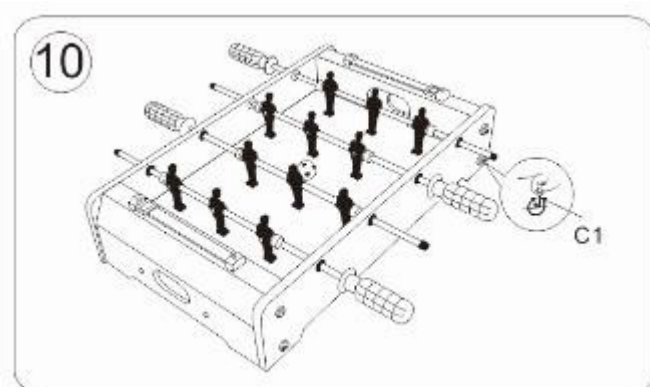
Puneți 6 dibluri în mânere și apoi înșurubați-le împreună.



Fixați piesele din partea de jos a figurii.



Așezați indicatorii de rezultat la ambele capete ale tabelului.



Asigurați-vă că totul este asamblat conform destinației și că masa este stabilă, iar în final montați piulițele de acoperire pe șuruburi.